

Moduláris főzőberendezések 700XP Egész modulós gázüzemű lávaköves asztali grill

TERMÉK # _____

MODELL # _____

NÉV # _____

SIS # _____

AIA # _____



371045 (E7GRGHLC00)

Egész modulós asztali
gázüzemű lávaköves
grillsütő

Rövid leírás

Termék szám

Nyitott tárolószekrényre, hídrendszerbe vagy konzolos kivitelbe telepíthető. Használható földgázzal vagy LPG gázzal. 14 kW-os rozsdamentes acél égőfejek lángérzékelővel. Az égőfejek rozsdamentes acél terelőlemezekkel vannak védve a szennyeződésektől. A zománcozott öntöttvas rácsok könnyen kivehetőek, így egyszerű a tisztításuk. Scotch Brite felületkezeléssel ellátott rozsdamentes acél külső panelek. Az egy darabból préselt fedlap 1,5 mm vastagságú 304. acélból készült. Hézagmentes illeszkedés a derékszögű oldalaknak köszönhetően.

Jóváhagyás

Fő jellemzők

- Nyitott alsó tárolószekrényre, hídrendszerbe vagy konzolos rendszerbe telepíthető.
- Rozsdamentes acél gázégőfejek lángérzékelővel.
- Az égőfejek rozsdamentes acél terelőlemezekkel védettek.
- Piezo gyújtás és különálló vezérlés mindkét fél modulhoz.
- Öntött vas sütőrács, amely két pozícióban használható.
- Rozsdamentes acél hátsó és oldalsó magas felhajtás, amely könnyedén levehető és mosogatógépben tisztítható.
- Csak semleges alsó szekrényre telepíthető (nem lehet hűtött alsó szekrényre vagy fagyasztópultra tenni).
- Könnyen tisztítható, zománcozott öntött vas sütőrácsok.
- Lávakővel szállítva.
- Alsó tárolószekrényre helyezhető.

Konstrukció

- Scotch Brite felületkezeléssel ellátott külső, rozsdamentes acél panelek.
- Egy darabból préselt 1,5 mm-es fedlap, rozsdamentes acélból.
- Hézagmentes illeszkedés a derékszögű oldalaknak köszönhetően. Nincs ételcsapda, a szennyeződések nem tudnak megragadni.
- IPX4 vízállóság.

Szállított tartozékok

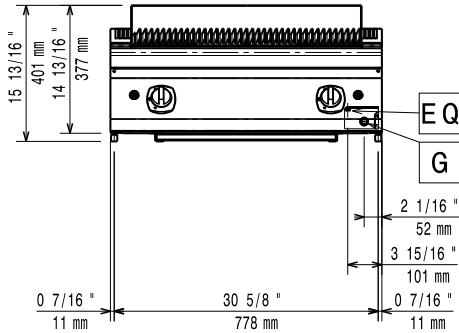
- 1 Kaparószerszám PNC 206422
szabadonálló grillhez

Opcionális tartozékok

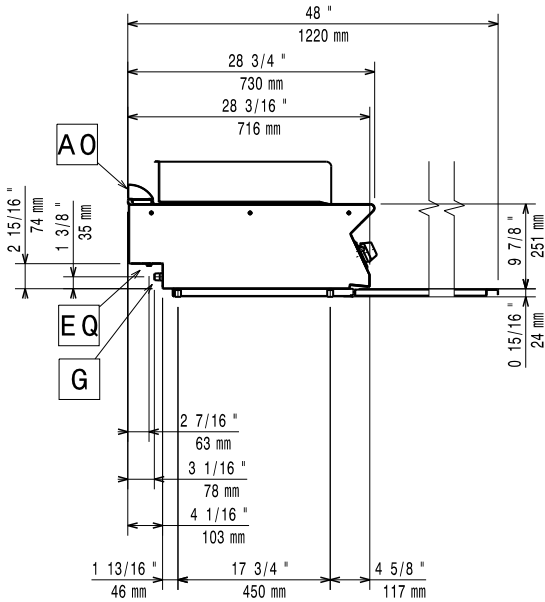
- Tömítő egységcsomag PNC 206086
illesztésekhez
- Égéstermék visszaáramlás PNC 206132
gátló, 150 mm átmérőjű
- Illesztőgyűrű füstgáz PNC 206133
lecsapathoz, 150 mm
átmérőjű
- 4 kerék, 2 forgó, fékkel PNC 206135
(700/900XP). Kötelező
hozzárendelni a megfelelő
méretű "Tartóelem lábához
vagy kerekhez" tartozékot
- Tartóelem hídba szereléshez, PNC 206137
800 mm
- Tartóelem hídba szereléshez, PNC 206138
1000 mm
- Tartóelem hídba szereléshez, PNC 206139
1200 mm

- Tartóelem hídba szereléshez, 1400 mm PNC 206140
- Tartóelem hídba szereléshez, 1600 mm PNC 206141
- Füstgáz lecsapató 1 modulhoz, d= 150 mm PNC 206246
- Kémény felhajtás, 800mm PNC 206304
- Jobb és bal oldali fogantyú, Marine PNC 206307
- Hátsó fogantyú, 800mm, Marine PNC 206308
- Kémény rácsháló, 400mm (700XP/900) PNC 206400
- Rozsdamentes acél rács elvezető csatornával - asztali grillhez PNC 206416
- Kit grill rácsok magasság beállításához PNC 206418
- Kaparószerszám leürítő csatornás grillekhez PNC 206421
- G.25.3 (NL) GÁZFÚVÓKA KÉSZLET 700 ÉS 900 GÁZGRILLHEZ (STANDARD ÉS HP) PNC 206462
- Elülső fogantyú, 800 mm PNC 216047
- Elülső fogantyú, 1200 mm PNC 216049
- Elülső fogantyú, 1600 mm PNC 216050
- Széles fogantyú - adagoló, 800mm PNC 216186
- 2 oldalpanel asztali készülékekhez PNC 216277
- Nyomásszabályzó gázüzemű készülékekhez PNC 927225

Előlnézet

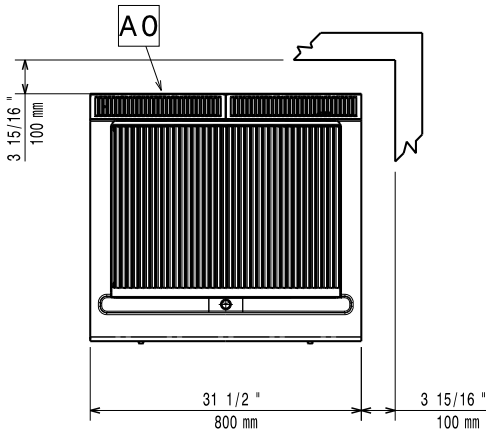


Oldalnézet



EQ = Ekvipotenciális csavar
 G = Gázcsatlakozás

Felülnézet



Gáz

Gázteljesítmény:	371045 (E7GRGHLC00)	14 kW
Standard gáz típus:		Földgáz
Opcionális gáztípus:		LPG;Földgáz;Városi
Gáz bemenet:		3/4"
Földgáz - nyomás:		7" w.c. (17.4 mbar)

Technikai információ:

Nettó súly:	64 kg
Szállítási súly:	79 kg
Szállítási magasság:	520 mm
Szállítási szélesség:	820 mm
Szállítási mélység:	860 mm
Szállítási térfogat:	0.37 m ³

Ha a készülék hőmérsékletre érzékeny/gyúlékony bútor vagy fal mellé kerül, akkor egy minimum 150 mm-es biztonsági rést kell hagyni a kettő között vagy a megfelelő hőszigetelő anyagot kell alkalmazni.

Tanúsítvány N7GG